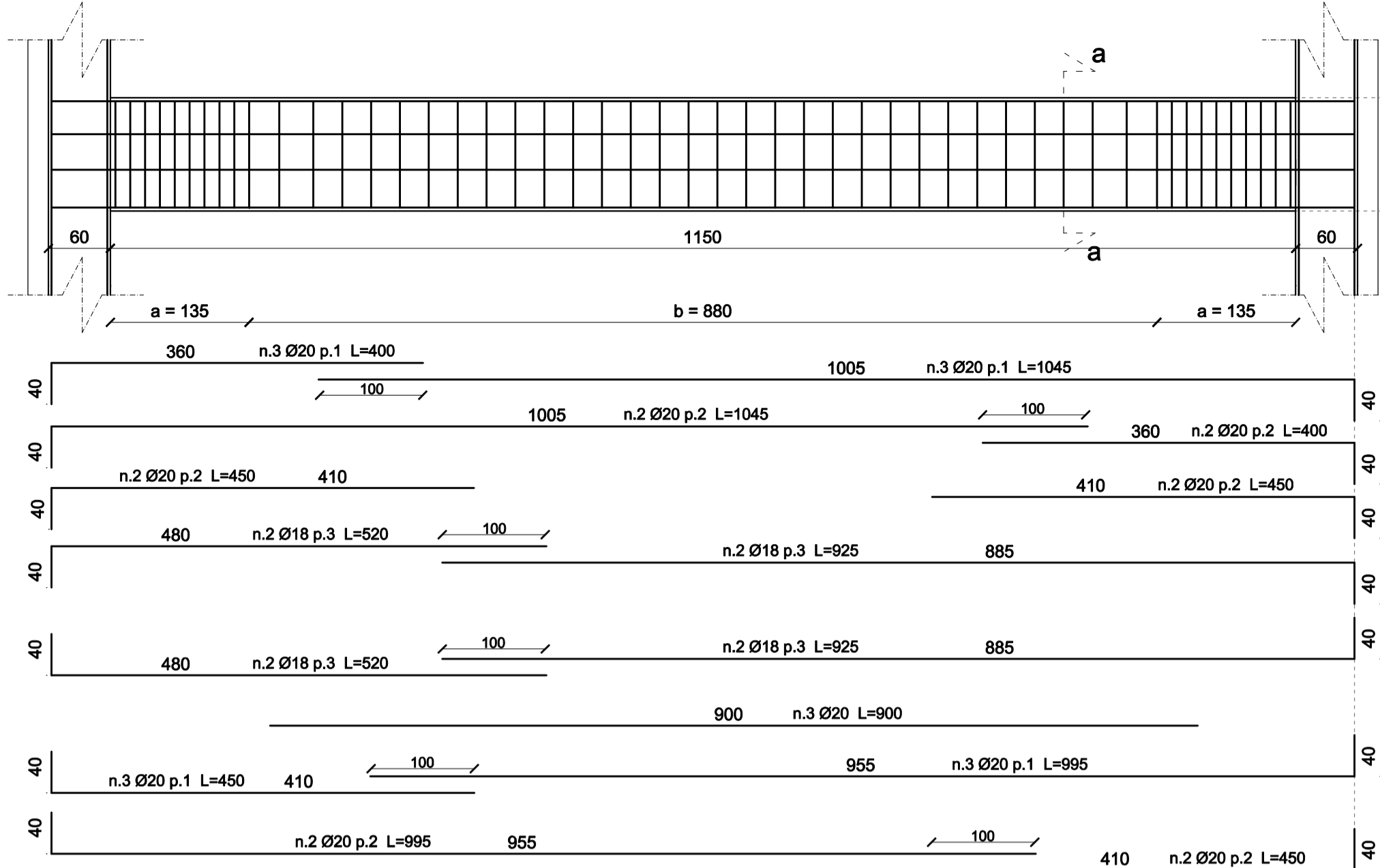
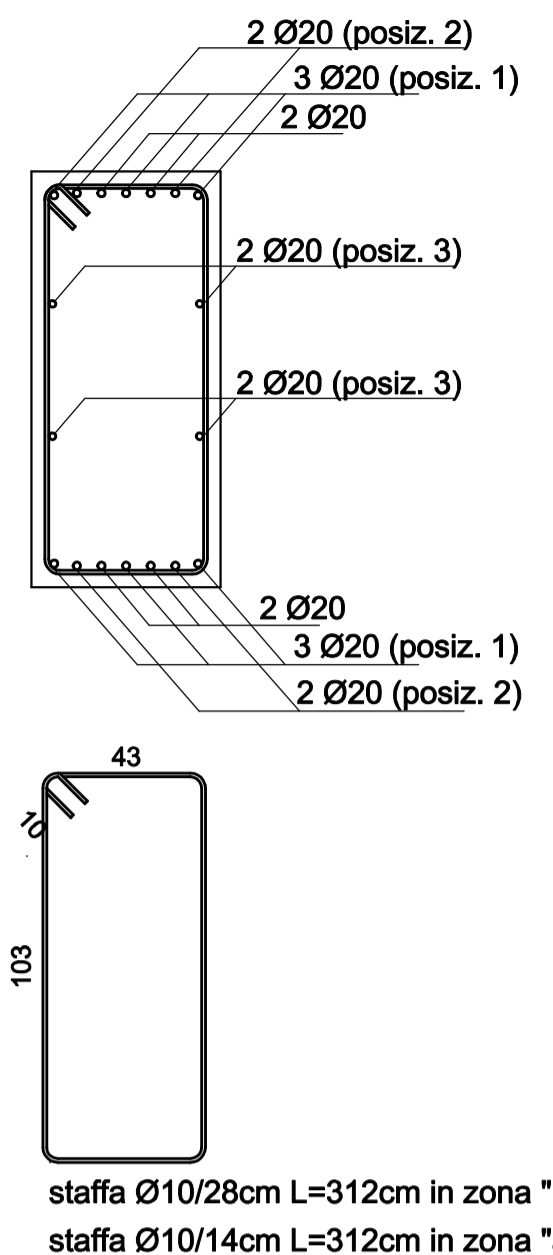


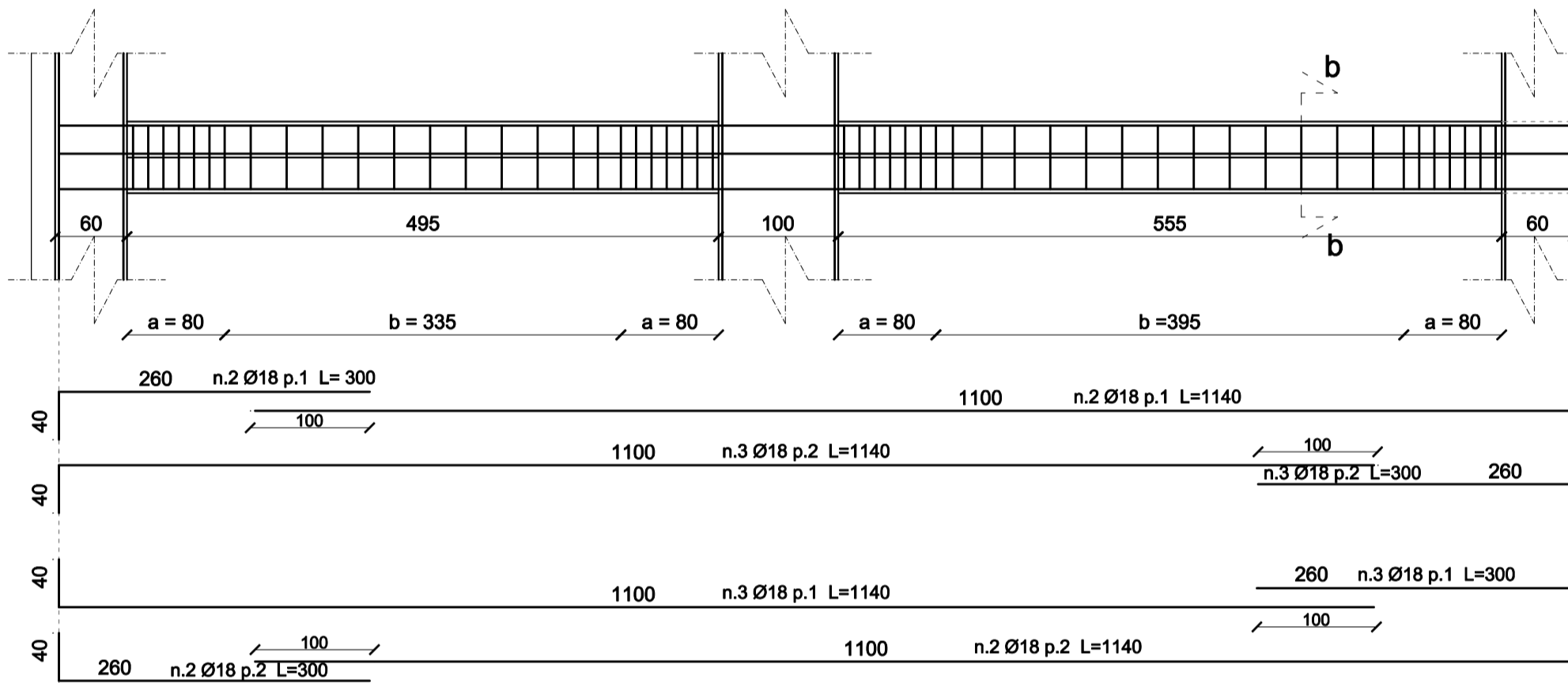
FERRI D'ARMATURA TRAVE PRINCIPALE 50x110 - scala 1:50



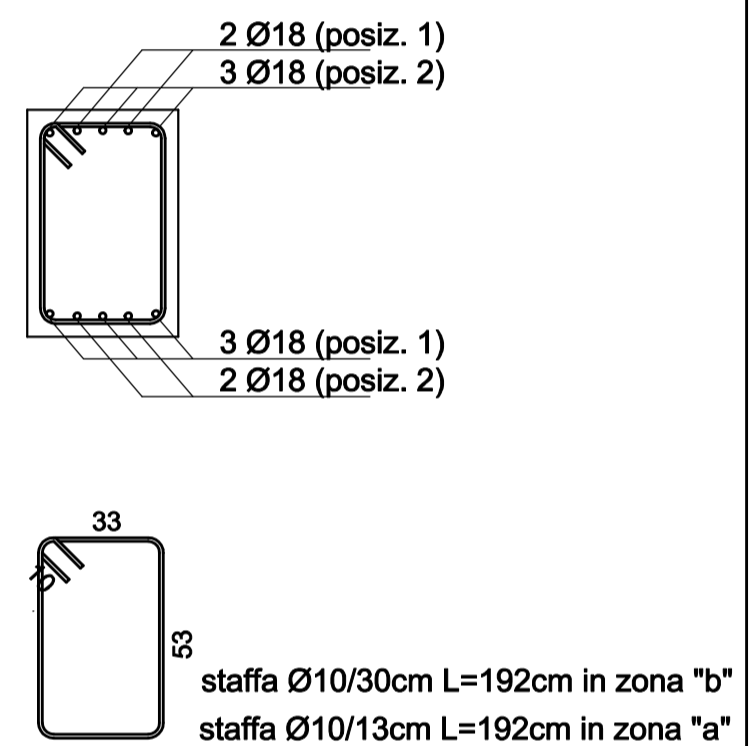
SEZIONE a-a - scala 1:20



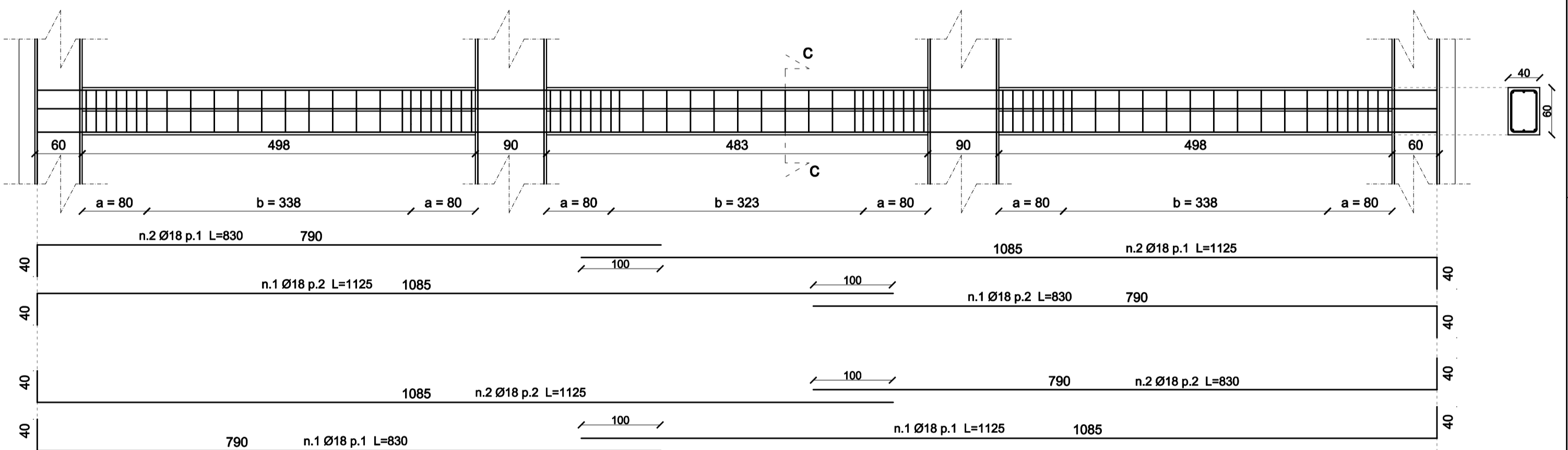
FERRI D'ARMATURA TRAVE DI BORDO 40x60 LATO CORTO - SCALA 1:50



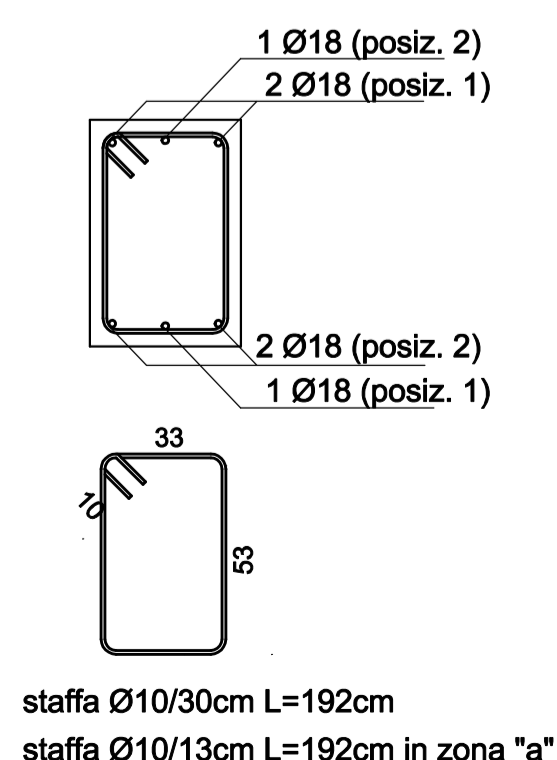
SEZIONE b-b - scala 1:20



FERRI D'ARMATURA TRAVE DI BORDO 40x60 LATO CORTO - SCALA 1:50



SEZIONE c-c - scala 1:20



PRESCRIZIONI

NOTA 01 : L'IMPRESA È TENUTA A COMUNICARE ALLA D.L. CON ADEGUATO ANTICIPO, IL GIORNO E L'ORA DI OGNI GETTO PER PERMETTERE ALLA D.L. DI CONTROLLARE IL CORRETTO POSIZIONAMENTO DELLE ARMATURE METALLICHE E REDIGERE I VERBALI DI PRELIEVO CUBETTI.

NOTA 02 : IL COPRIFERRO DELL'ARMATURA METALLICA DOVRÀ ESSERE SEMPRE MAGGIORE O UGUALE DI 5,0 CM IN FONDAZIONE E 3,5 CM ALTROVE, OTTENUTO CON APPOSITI DISTANZIATORI.

NOTA 03 : LA CORRETTA DISTANZA TRA LE ARMATURE SUPERIORI E INFERIORI DELLE STRUTTURE IN C.A. DOVRA' ESSERE GARANTITA DA ADEGUATE STAFFE DISTANZIATRICI, ANCHE SE NON RIPORTATE NEI DISEGNI ESECUTIVI.

NOTA 04 : L'IMPRESA È TENUTA A PREPARARE LE CAMPIONATURE DEI MATERIALI STRUTTURALI UTILIZZATI (CUBETTI DI CALCESTRUZZO, SPEZZONI DI BARRE DI ARMATURE ECC.) IN NUMERO, DIMENSIONI E FASI NECESSARIE (PRELIEVO, TRASPORTO, MATURAZIONE, ECC.) AL FINE DI RENDERE POSSIBILI LE PROVE DI LABORATORIO SECONDO QUANTO PRESCRITTO DALLA LEGISLAZIONE VIGENTE.

NOTA 05 : TUTTE LE MISURE E LE DISTANZE RIPORTATE SULLA PRESENTE TAVOLA DOVRANNO ESSERE CONTROLLATE IN LOCO DALLA D.L. E DALL'IMPRESA ESECUTRICE DEI LAVORI, COME PURE LE LUNGHEZZE (E SVILUPPI) DEI FERRI D'ARMATURA.

NOTA06: IL RAGGIO DI CURVATURA INTERNA DELLE BARRE DI ARMATURA DOVRA ESSERE MINIMO PARI A 4Ø.

PROTEC
engineering srl

SOCIETA' DI INGEGNERIA

PROGETTO:
REALIZZAZIONE NUOVO CENTRO SOVRACOMUNALE
PROTEZIONE CIVILE - PRIMO STRALCIO FUNZIONALE

| REV: | DESCRIPTION: | DATE: | EXECUTED: | CHECKED: |
|------|--------------|------------|-----------|----------|
| 0 | emissione | 10/11/2016 | M.P. | D.T. |

OGGETTO:
FERRI ARMATURA TRAVI PRINCIPALI E SECONDARIE

COMMITTENTE:
COMUNE DI RIVERGARO
VIA SAN ROCCO N.24
RIVERGARO - 29029 (PC)

FILE:
16089ST415.pdf

SCALA:
0 1 2 3 4 cm

TAV:
ST415